

TEMAT OPRACOWANIA:

**OPIS PRZEDMIOTU ZAMÓWIENIA
BUDOWA STREFY ZAJĘĆ I RELAKSU NA BOISKU ZESPOŁU
SZKÓŁ PONADPODSTAWOWYCH NR 5 W ŁODZI**

(Projekt realizowany w ramach budżetu obywatelskiego na rok 2022/23 zadanie L047 „Strefa zajęć i relaksu na boisku Zespołu Szkół Ponadpodstawowych nr 5 w Łodzi”)

INWESTOR : **ZESPÓŁ SZKÓŁ PONADPODSTAWOWYCH NR 5**

91-008 Łódź, ul. Drewnowska 88

Działka nr: 80/16, obręb B-46

ADRES BUDOWY : **91-008 Łódź, ul. Drewnowska 88**

OPRACOWAŁ: **Tomasz Karaczko – Przedsiębiorstwo Wielobranżowe "IKAR"**

Iwona Karaczko, 92-013 Łódź ul. Pomorska 290/292

czerwiec 2023

ZAWARTOŚĆ OPRACOWANIA

I. OPIS TECHNICZNY.

Spis treści:

1. Podstawa opracowania
2. Przedmiot inwestycji
3. Istniejący stan zagospodarowania terenu
4. Projektowane zagospodarowanie terenu
5. Zestawienie elementów zagospodarowania terenu
6. Zagrożenia dla środowiska i zieleni
7. Zagospodarowanie stref
8. Nawierzchnie
9. Zabezpieczenia pożarowe
10. Uwagi i zalecenia końcowe
11. Karty techniczne

II. INFORMACJA DOTYCZĄCA BEZPIECZEŃSTWA I OCHRONY ZDROWIA.

III. CZĘŚĆ RYSUNKOWA

Rys.1 – Projekt zagospodarowania terenu

skala 1:125

Rys.2 – Elementy strefy zajęć i relaksu

skala 1:100

1. OPIS TECHNICZNY

1. Podstawa opracowania.

Opis przedmiotu zamówienia opracowano na zlecenie Zamawiającego. Za podstawę do opracowania przyjęto następujące materiały:

- Obowiązujące przepisy i normatywy techniczne.
- Ustalenia danych wyjściowych do projektowania uzgodnionych z Inwestorem.
- Wizja lokalna w terenie;
- Mapę sytuacyjno-wysokościową działek.

2. Przedmiot inwestycji.

Przedmiotem projektu jest budowa strefy zajęć oraz odpoczynku i relaksu na świeżym powietrzu usytuowanej na terenie boiska szkolnego Zespołu Szkół Ponadpodstawowych nr 5 w Łodzi w części nie zajętej przez boiska do gier zespołowych. Strefa dostępna będzie dla społeczności szkolnej, sąsiadów szkoły i wszystkich zainteresowanych mieszkańców. Strefa usytuowana będzie w sposób dostępny będzie dla osób z niepełnosprawnościami. Strefa będzie utworzona poprzez trwałe zamontowanie na terenie boiska gotowych elementów tj. siedzisk, ławek, stołów i donic na roślinność.

3. Istniejący stan zagospodarowania terenu.

Obiekt będący przedmiotem niniejszego opracowania zaprojektowano na terenie działki o nr 80/16 w obrębie B-46

Przedmiotowy teren jest płaski, z nasadzeniami zieleni poza granicami prowadzonych robót.. Wysokości bezwzględne oscylują na poziomie od ok. 199,52 do ok. 196,69 m n.p.m.. Istniejące budynki szkoły zlokalizowane są w północnej części działki 80/16

Teren realizacji projektu jest terenem o nawierzchni trawiastej.

4. Projektowane zagospodarowanie terenu.

W ramach realizacji zadania projektuje się budowę strefy zajęć i relaksu polegającej na:

- wykonaniu nawierzchni z „ekokraty”
- montaż poszczególnych elementów strefy w podziale na:

- 1) strefę zajęć
- 2) strefę kameralną
- 3) strefę ławek

5. Zestawienie elementów zagospodarowania działki.

- nawierzchnia z ekokraty – strefy zajęć i relaksu 112,00 m²

6. Zagrożenia dla środowiska i zieleni.

Przyjęte w projekcie rozwiązania przestrzenne i techniczne nie wpływają ujemnie na środowisko przyrodnicze.

- nie przewiduje się montażu żadnych maszyn i urządzeń oraz wyposażenia powodującego szkodliwe promieniowanie, emisję hałasu, szkodliwe wibracje czy oddziaływanie pola magnetycznego.
- projektowana inwestycja w żaden sposób nie wpływa na zanieczyszczenie powietrza, gruntu i wód
- nie zmienia stosunku nasłonecznienia dla działek sąsiednich oraz nie powoduje naruszenia istniejących stosunków wodnych.

W strefie zajęć i relaksu zaprojektowano nawierzchnię wykonaną z tzw. ekokrat. System ekokrat jest ekologicznym systemem wzmacniania powierzchni. Dzięki łączeniu paneli metodą wtykową uzyskiwany jest efekt jednolitej nawierzchni, a po zastosowaniu odpowiedniego wypełnienia panele stają się praktycznie niewidoczne i zapewniają wrażenie w pełni naturalnej powierzchni. Przyjęto do zastosowania kratkę typu geoSystem G3 z wypełnieniem trawą. W przypadku tego rozwiązania powierzchnia biologicznie czynna wynosi 88%.

Ponadto wszelkie prace budowlane wykonywane w sąsiedztwie drzew będą wykonywane ręcznie z uwzględnieniem zasad określonych w opracowanym na zlecenie Zarządu Zieleni Miejskiej Miasta Łodzi dokumencie pn. „ Standardy kształtowania zieleni w Łodzi”

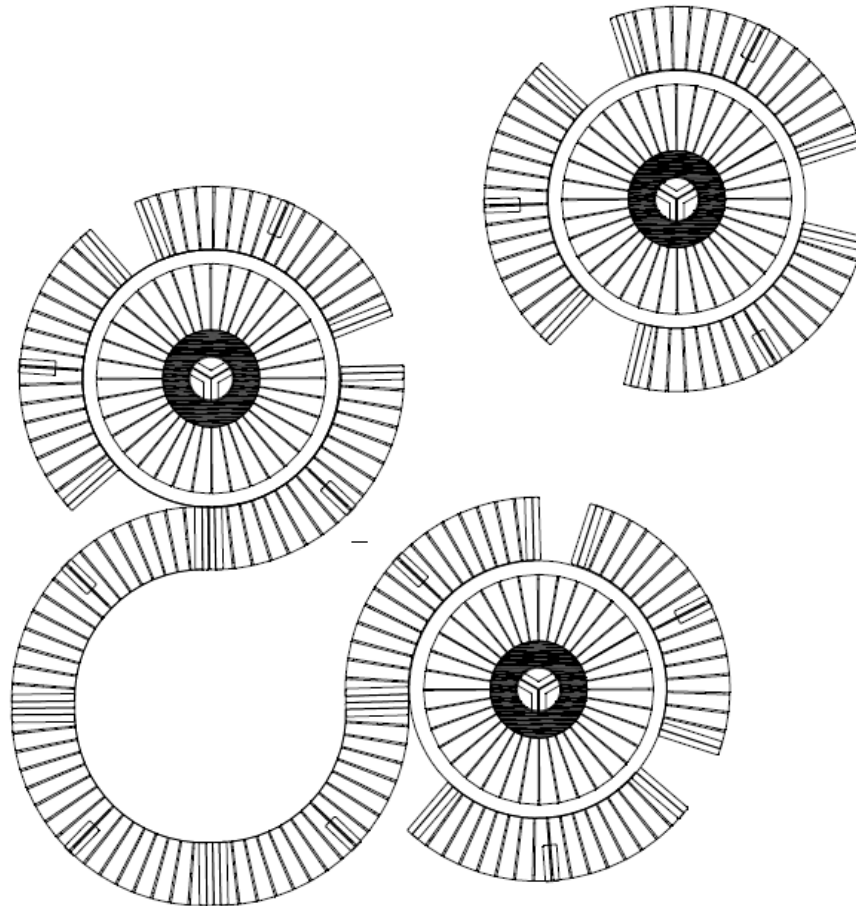
7. Strefa zajęć i relaksu.

Projektuje się stworzenie wydzielonej części terenu szkoły nie zajętej przez boiska, która pełniła będzie funkcję strefy zajęć i relaksu. Nawierzchnia tej części będzie wykonana z tzw. ekokraty. Strefa będzie wydzielona od pozostałego terenu obrzeżem typu geoborder.

Obszar całej strefy podzielony będzie na trzy części

7.1 Strefa zajęć

Strefa zajęć umożliwi przeprowadzenie zajęć na świeżym powietrzu dla max. 48 osób
W skład wyposażenia strefy wchodzi 3 stoły i 12 ławek łukowych połączonych w sposób przedstawiony na schemacie poniżej:



Opis elementów strefy zajęć

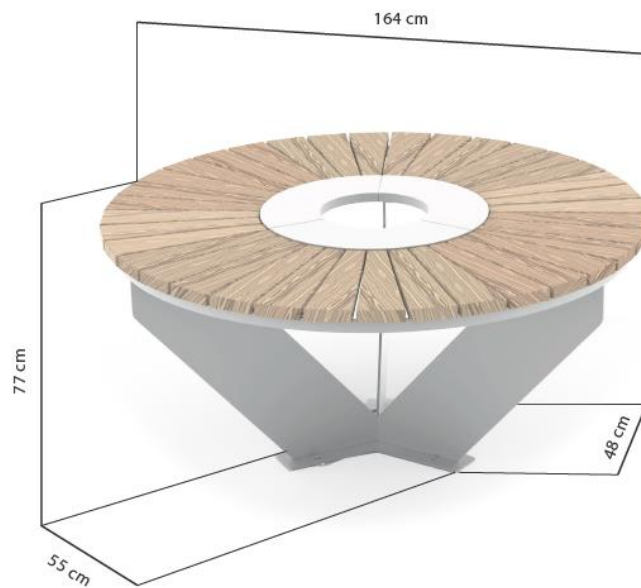
Stół – 3 szt.

Wymiary:

- wysokość: 77 cm
- szerokość: 164 cm
- głębokość: 164 cm

Materiał

- stal węglowa ocynkowana i malowana proszkowo
- płyta HPL

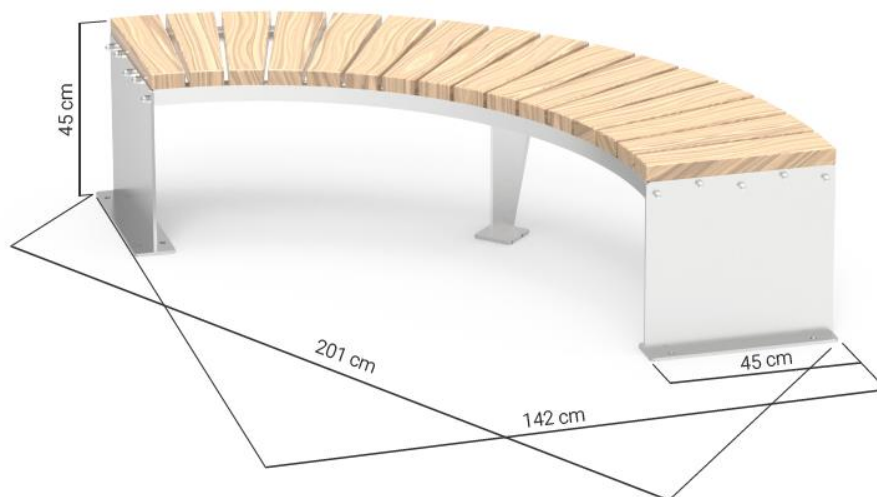


Ławka łukowa 90° - 12 szt.

- Wymiary:
- wysokość: 201 cm
 - szerokość: 142 cm
 - głębokość: 45 cm
 - kąt gięcia ławki 90°

Materiał

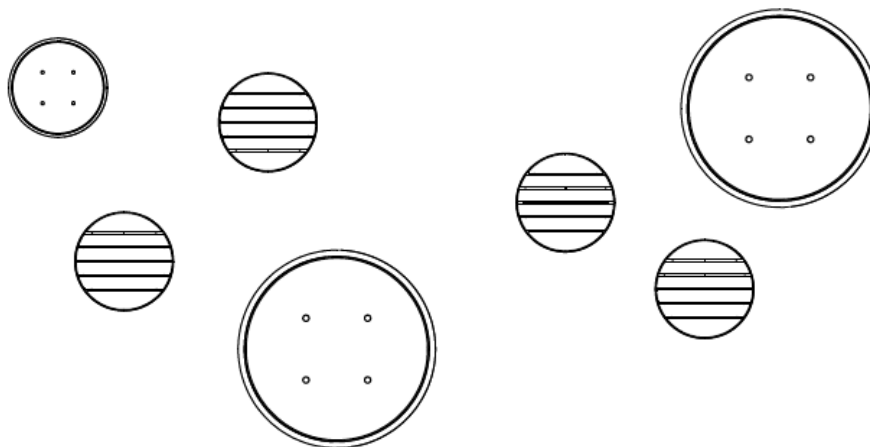
- stal węglowa ocynkowana i malowana proszkowo
- płyta HPL



Wszystkie elementy małej architektury muszą być odpowiednio zakotwiczone zgodnie z instrukcjami technicznymi producenta.

7.2 - Strefa kameralna

Strefa kameralna przeznaczona do indywidualnego odpoczynku i pracy dla max. 4 osób
W skład wyposażenia strefy wchodzi 4 siedziska, 2 donice duże i 1 donica mała
przedstawione na schemacie poniżej:



Opis elementów strefy kameralnej

Siedzisko – 4 szt.

Wymiary:

- wysokość: 43 cm
- szerokość: 64 cm
- głębokość: 64 cm

Materiał

- stal węglowa ocynkowana i malowana proszkowo
- płyta HPL



Donica duża – 2 szt.

Wymiary: - wysokość: 42,5 cm
 - szerokość: 128 cm
 - głębokość: 128 cm

Materiał

- stal węglowa ocynkowana i malowana proszkowo



Donica mała – 1 szt.

Wymiary: - wysokość: 42 cm
 - szerokość: 64 cm
 - głębokość: 64 cm

Materiał

- stal węglowa ocynkowana i malowana proszkowo

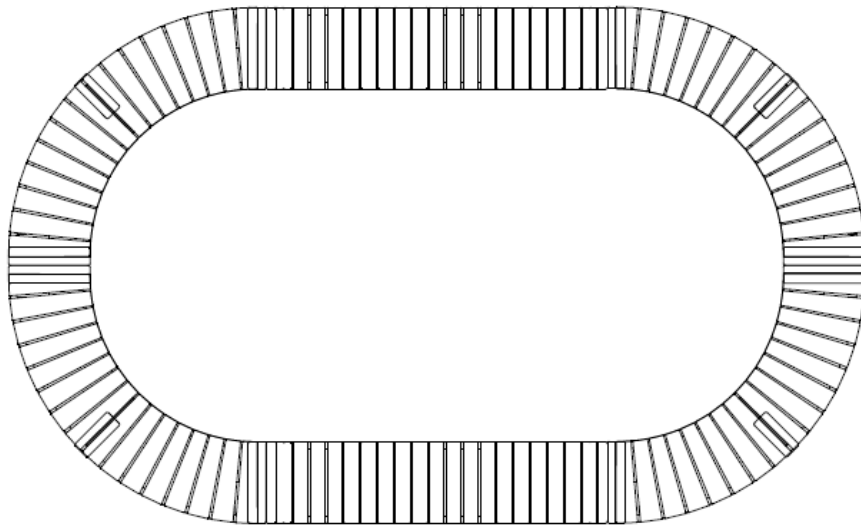


Wszystkie elementy małej architektury muszą być odpowiednio zakotwiczone zgodnie z instrukcjami technicznymi producenta.

7.3 Strefa ławek

Przeznaczona dla max. 24 osób

W skład wyposażenia strefy wchodzi 4 ławki łukowe i 2 ławki proste połączonych w sposób przedstawiony na schemacie poniżej:



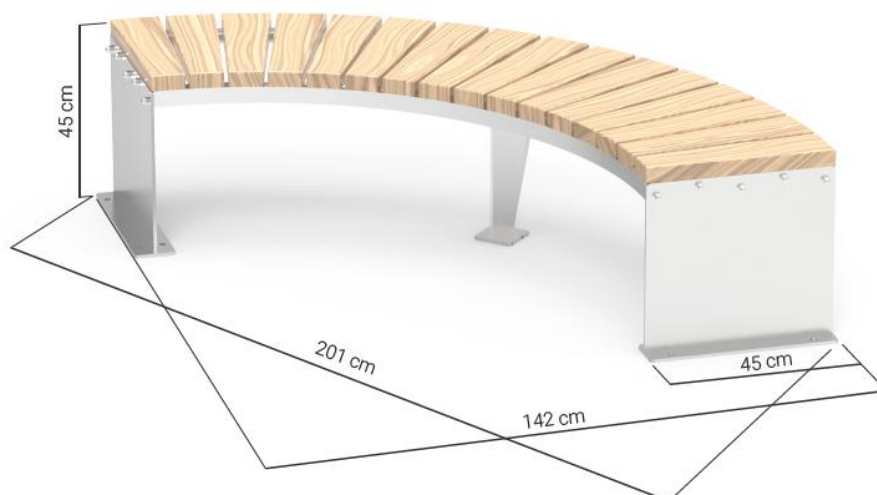
Opis elementów strefy ławek

Ławka łukowa 90° - 4 szt.

- Wymiary:
- wysokość: 201 cm
 - szerokość: 142 cm
 - głębokość: 45 cm
 - kąt gięcia ławki 90°

Materiał

- stal węglowa ocynkowana i malowana proszkowo
- płyta HPL



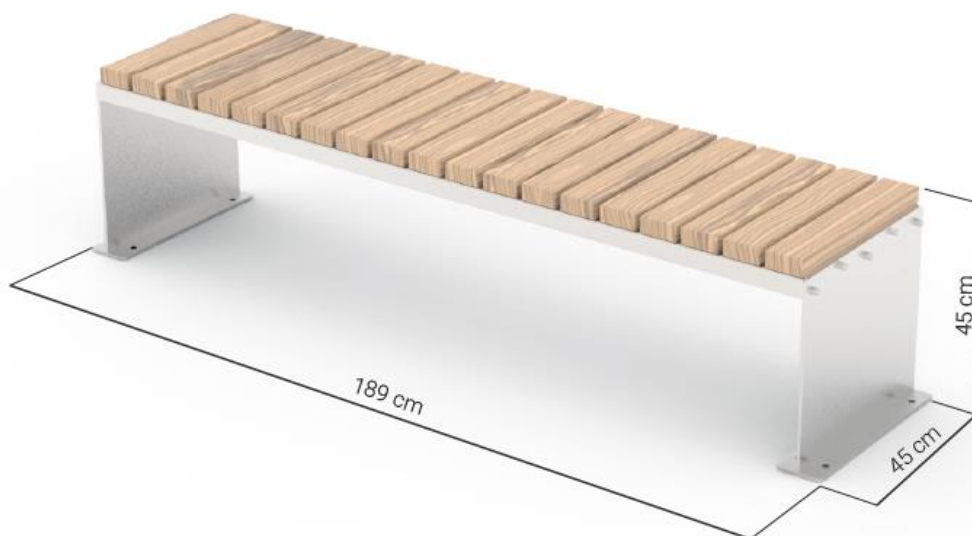
Ławka prosta - 2 szt.

Wymiary:

- wysokość: 189 cm
- szerokość: 45 cm
- głębokość: 45 cm

Materiał

- stal węglowa ocynkowana i malowana proszkowo
- płyta HPL



Wszystkie elementy małej architektury muszą być odpowiednio zakotwiczone zgodnie z instrukcjami technicznymi producenta.

8. Nawierzchnie.

Nawierzchnia z ekokraty

Przyjęto następujący układ warstw w przekroju ciągu pieszego (od najniższej):

- Grunt rodzimy ze spadkiem 1,5%
- Geowłóknina separacyjna
- Warstwa nośna 10 cm z tłucznia stabilizowanego mechanicznie frakcji 32-63 mm
- Warstwa drenażowa 10 cm z tłucznia stabilizowanego mechanicznie frakcji 0-32 mm
- Warstwa wyrównująca 3 cm piasku podsypkowego
- Agrowłóknina przeciw chwastom
- Ekokrata geoSystem G3
- Wypełnienie: gleba o odczynie pH 5,5-6,5+nasiona traw
- Obrzeże typu geoborder

W przypadku tego rozwiązania powierzchnia biologicznie czynna wynosi 88%.

9. Zabezpieczenie pożarowe.

Wykonawca robót powinien przestrzegać przepisów ochrony przeciwpożarowej, utrzymywać sprawny sprzęt przeciwpożarowy. Materiały łatwopalne powinny być składowane w sposób zgodny z odpowiednimi przepisami i zabezpieczone przed dostępem osób trzecich.

10. Uwagi i zalecenia końcowe.

Materiały budowlane oraz elementy prefabrykowane powinny odpowiadać atestom technicznym aprobatom oraz ustaleniom odnośnych norm. Elementy wyposażenia sportowego wymagają dopuszczenie do stosowania na zewnątrz.

Przed przystąpieniem do robót wykonawca jest zobowiązany do zapoznania się z pełną dokumentacją budowlaną.

W sprawach nie określonych dokumentacją obowiązującą:

- _ Warunki techniczne wykonywania i odbioru robót budowlanych
- _ Normy Polskiego Komitetu Normalizacyjnego
- _ Instrukcje, wytyczne i warunki techniczne producentów i dostawców materiałów.

W czasie realizacji projektu Wykonawca ma prawo przyjąć materiał, urządzenie lub technologię inne od proponowanych w projekcie pod warunkiem , że będą posiadały one równą wartość techniczną, użytkową, estetyczną i będą spełniać wymagania określone w SIWZ.

Roboty budowlane powinny być wykonane zgodnie z zasadami techniki budowlanej oraz obowiązującymi przepisami i normami.

Po zakończeniu prac budowlanych teren budowy należy doprowadzić do należytego stanu i porządku.

W razie zaistnienia wątpliwości, co do sposobu prowadzenia robót, wykonawca powinien skontaktować się z projektantem.

Opracował:

II. INFORMACJA DOTYCZĄCA BEZPIECZEŃSTWA I OCHRONY ZDROWIA.

NAZWA OBIEKTU: **ZESPÓŁ SZKÓŁ PONADPODSTAWOWYCH NR 5
W ŁODZI UL. DREWNOWSKA 88**

RODZAJ ROBÓT: **BUDOWA STREFY ZAJĘĆ I RELAKSU NA BOISKU
ZESPOŁU SZKÓŁ PONADPODSTAWOWYCH NR 5 W
ŁODZI**

INWESTOR: **ZESPÓŁ SZKÓŁ PONADPODSTAWOWYCH NR 5
91-008 Łódź, ul. Drewnowska 88**

1. Zakres robót.

Projektowana inwestycja obejmuje:

- budowę nawierzchni utwardzonych,
- montaż urządzeń strefy zajęć i relaksu

2. Wykaz istniejących obiektów budowlanych.

Na terenie objętym inwestycją zlokalizowane są instalacje podziemne i nawierzchnie utwardzone.

3. Elementy zagospodarowania działki mogące stwarzać zagrożenie ludzi.

Należy zwrócić uwagę na zabezpieczenie występujących studzienek i zabezpieczenie wykopów.

4. Przewidywane zagrożenia występujące podczas realizacji robót budowlanych.

Przewiduje się następujące zagrożenia:

- uszkodzenie uzbrojenia podziemnego,
- wpadnięcie do wykopu lub niezabezpieczonej studzienki,
- przebywanie w zasięgu pracującej maszyny budowlanej.

5. Sposób prowadzenia instruktażu.

Kierownik budowy jest zobowiązany do sporządzenia planu bezpieczeństwa i ochrony zdrowia.

O programie robót oraz o niezbędnych środkach bezpieczeństwa, jakie należy stosować w czasie trwania prac, pracodawca powinien poinformować pracowników przebywających lub mogących przebywać na terenie prowadzenia robót albo w jego sąsiedztwie.

Przed przystąpieniem do wykonania robót należy informować pracowników o etapach prowadzenia robót i obszarze prowadzenia robót wymagającym zabezpieczenia w danym etapie.

6. Środki techniczne i organizacyjne zapobiegające niebezpieczeństwom wynikającym z wykonywania robót budowlanych.

Teren prowadzenia robót powinien być wydzielony i wyraźnie oznakowany.

Na terenie powinien być urządzony punkt pierwszej pomocy obsługiwany przez wyszkolonych w tym zakresie pracowników.

W miejscach niebezpiecznych należy umieścić znaki informujące o rodzaju zagrożenia oraz stosować inne środki zabezpieczające przed skutkami zagrożeń.

W miejscu występowania uzbrojenia podziemnego wykopy należy prowadzić ręcznie.

Wykopy należy zabezpieczyć barierami ochronnymi. Wyznaczyć drogi przewidziane dla poruszania się pieszych i pojazdów w trakcie prowadzenia robót. Należy zapewnić środki ochrony indywidualnej dla pracowników dostosowane do rodzaju zagrożenia.

Roboty należy prowadzić zgodnie z obowiązującymi przepisami.

Każdorazowo przy rozpoczynaniu robót na danym stanowisku pracownicy mogą przystępować do pracy po uprzednim sprawdzeniu zabezpieczenia miejsca robót przez osobę kierującą robotami.

Materiały rozbiórkowe powinny zostać posegregowane i przekazane na odpowiednie składowiska.

Projektowane roboty budowlane nie stanowią zagrożenia dla istniejącego drzewostanu, wód powierzchniowych oraz gleby.

7. Przepisy związane z opracowaniem.

1. Rozporządzenie Ministra Infrastruktury z dnia 6 lutego 2003r. w sprawie bezpieczeństwa i higieny pracy podczas wykonywania robót budowlanych (Dz. U. z 2003 r. Nr 47 poz. 401)
2. Rozporządzenie Ministra Infrastruktury z dnia 23 czerwca 2003r. w sprawie informacji dotyczącej bezpieczeństwa i ochrony zdrowia oraz planu bezpieczeństwa i ochrony zdrowia (Dz. U. 2003 nr 120 poz. 1126)
3. Rozporządzenie Ministra Infrastruktury z dnia 26 czerwca 2002r w sprawie budowy, montażu i rozbiórki, tablicy informacyjnej ogłoszenia zawierającego dane dotyczące bezpieczeństwa pracy i ochrony zdrowia. (Dz. U. z 2002 Nr 108, poz. 953 z późniejszymi zmianami)

Opracował:

III. CZĘŚĆ RYSUNKOWA

Rys.1 – Projekt zagospodarowania terenu

skala 1:125

Rys.2 – Elementy strefy zajęć i relaksu

skala 1:100